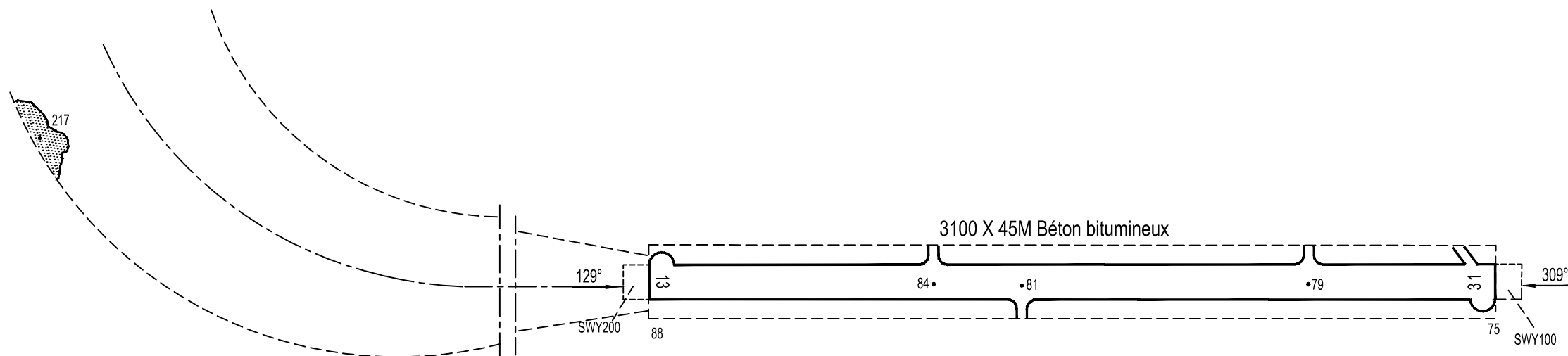
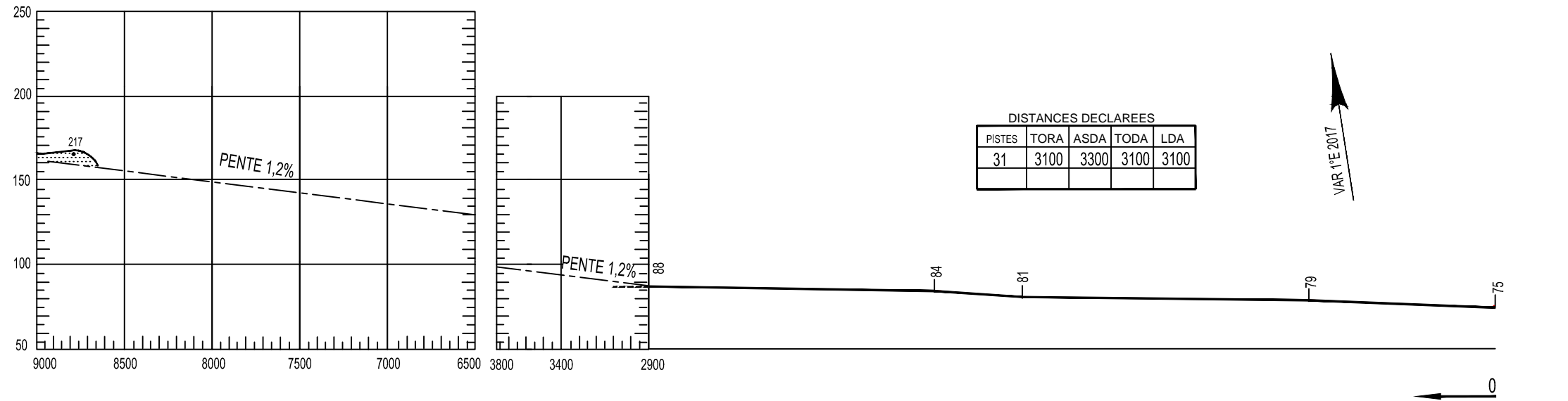


DIMENSIONS ET ALTITUDES EN METRES

CARTE D'OBSTACLES D'AERODROME - RWY 31-OACI -  
TYPE A (APPLICATION DES LIMITES D'EMPLOI DES AVIONS)



LEGENDE

NUMERO D'IDENTIFICATION	①
ARBRE OU ARBUSTE	*
MAT, TOUR, ANTENNE, ETC...	⊙
BATIMENT OU CONSTRUCTION IMPORTANTE	■
VOIE FERREE	—+—+—+—+—
LIGNE DE TRANSPORT DE FORCE OU CABLE SUSPENDU	—+—+—+—+—
OBSTACLE NATUREL AU DESSUS DU PLAN DE DEGAGEMENT D'OBSTACLES	▨

ECHELLE VERTICALE 1/1500<sup>ème</sup>



ECHELLE HORIZONTALE 1/15 000<sup>ème</sup>

