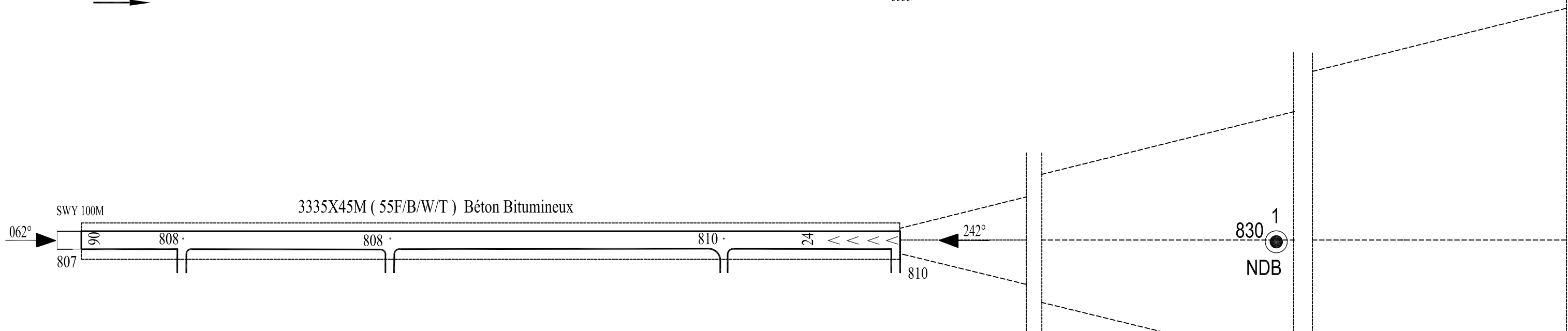
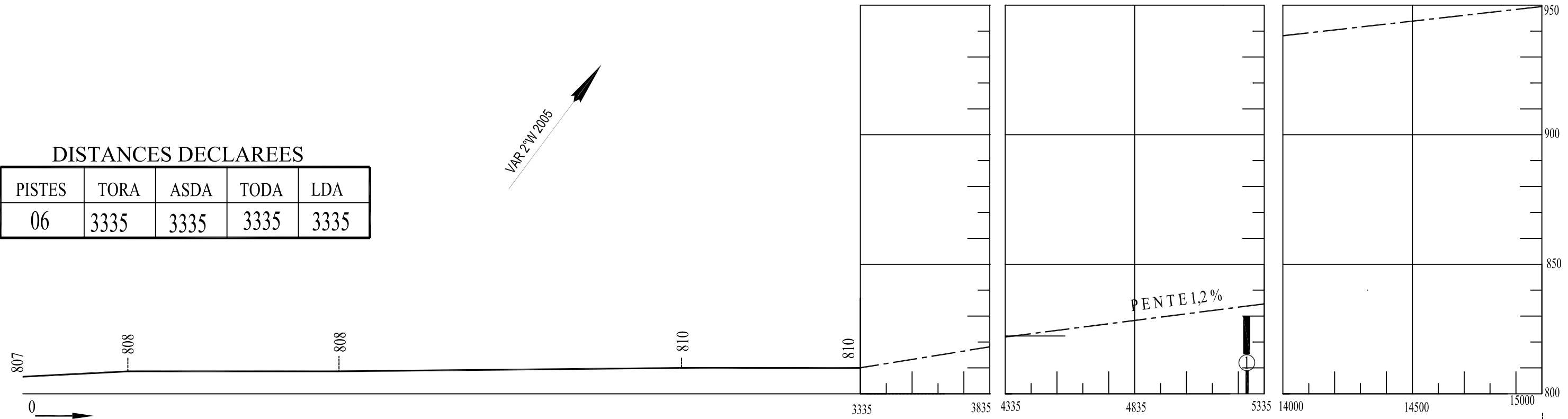


DIMENSIONS ET ALTITUDES EN METRES

CARTE D'OBSTACLE D'AERODROME: RWY 06 - OACI -
TYPE A (APPLICATION DES LIMITES D'EMPLOI DES AVIONS)

DISTANCES DECLAREES

PISTES	TORA	ASDA	TODA	LDA
06	3335	3335	3335	3335



LEGENDE

NUMERO D'IDENTIFICATION	①
ARBRE OU ARBUSTE	*
MAT, TOUR, ANTENNE, ETC...	●
BATIMENT OU CONSTRUCTION IMPORTANTE	■
VOIE FERREE	—+—+—+—
LIGNE DE TRANSPORT DE FORCE OU CABLE SUSPENDU	—+—+—+—
OBSTACLE NATUREL AU DESSUS DU PLAN DE DEGAGEMENT D'OBSTACLES	⌒

