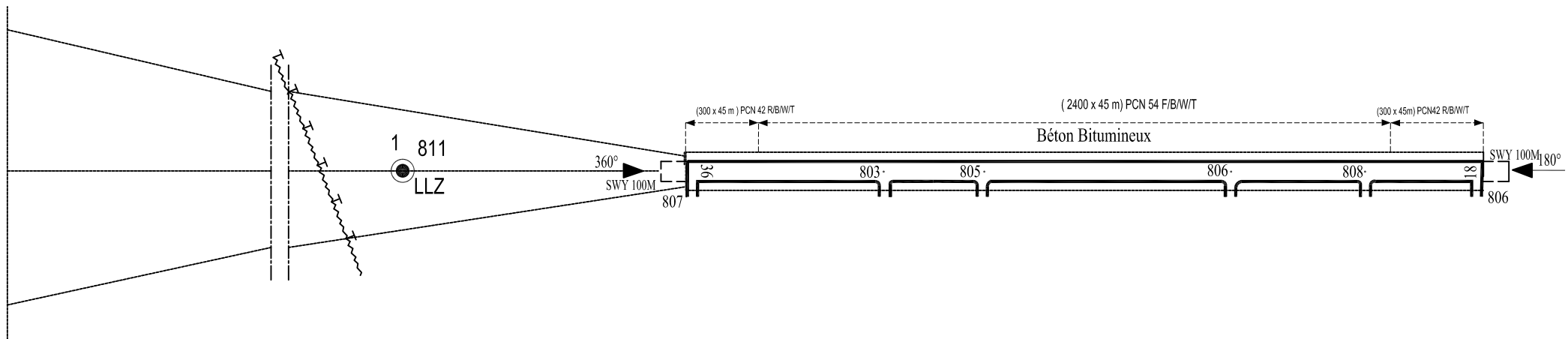
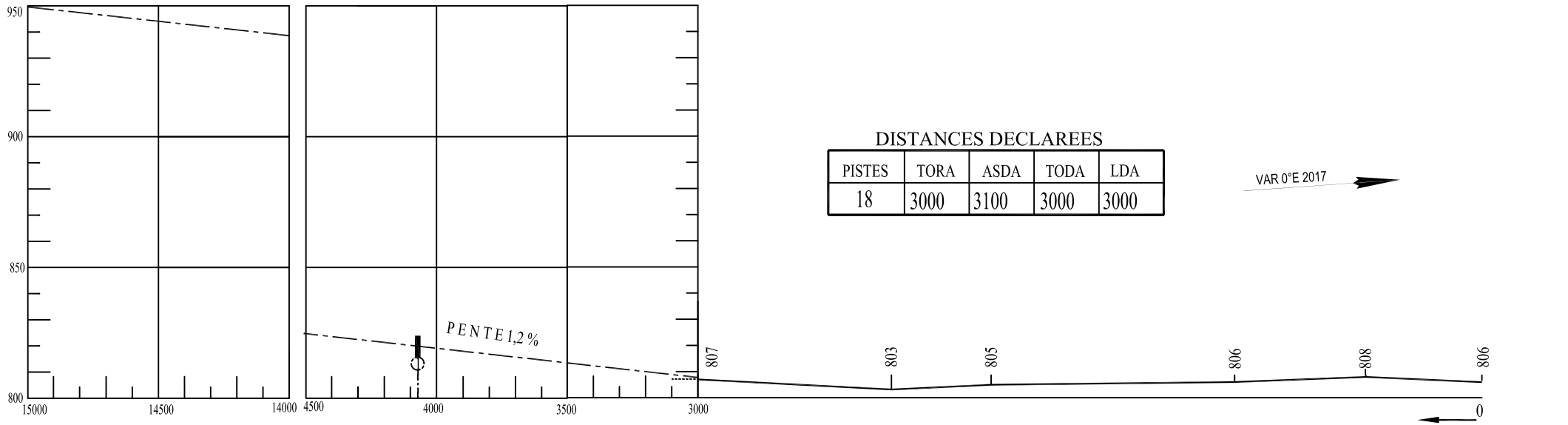


DIMENSIONS ET ALTITUDES EN METRES

CARTE D'OBSTACLE D'AERODROME: RWY 18 - OACI -
TYPE A (APPLICATION DES LIMITES D'EMPLOI DES AVIONS)



LEGENDE

NUMERO D'IDENTIFICATION	⊙
ARBRE OU ARBUSTE	✱
MAT. TOUR, ANTENNE, ETC...	⊙
BATIMENT OU CONSTRUCTION IMPORTANTE	■
VOIE FERREE	—+—+—+—+—
LIGNE DE TRANSPORT DE FORCE OU CABLE SUSPENDU	—+—+—+—+—
OBSTACLE NATUREL AU DESSUS DU PLAN DE DEGAGEMENT D'OBSTACLES	⌒

ECHELLE HORIZONTALE 1/15 000 ème



ECHELLE VERTICALE 1/1500 ème

