

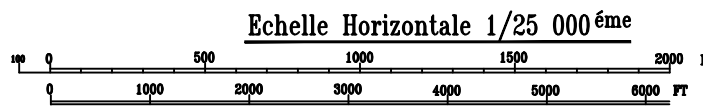
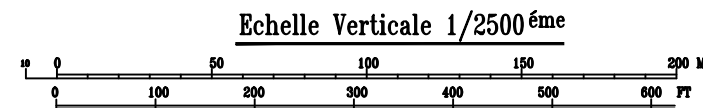
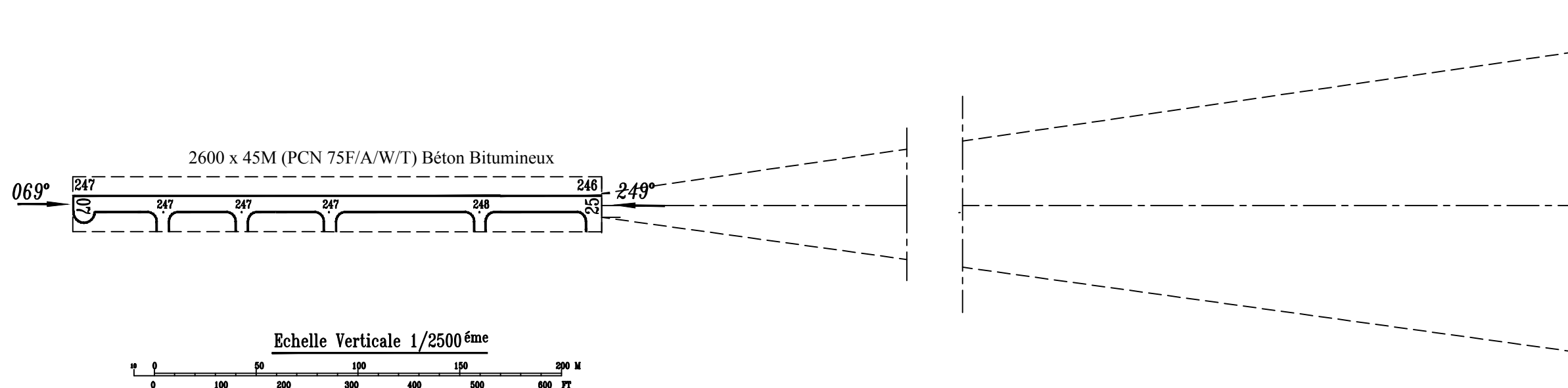
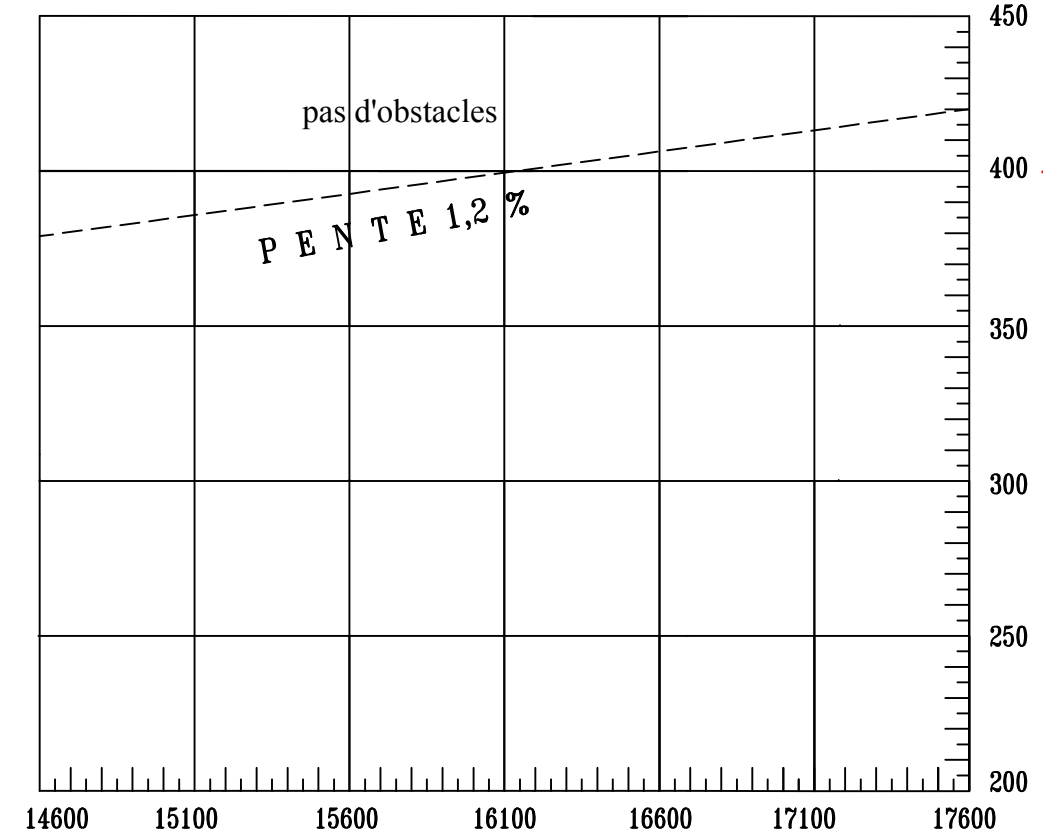
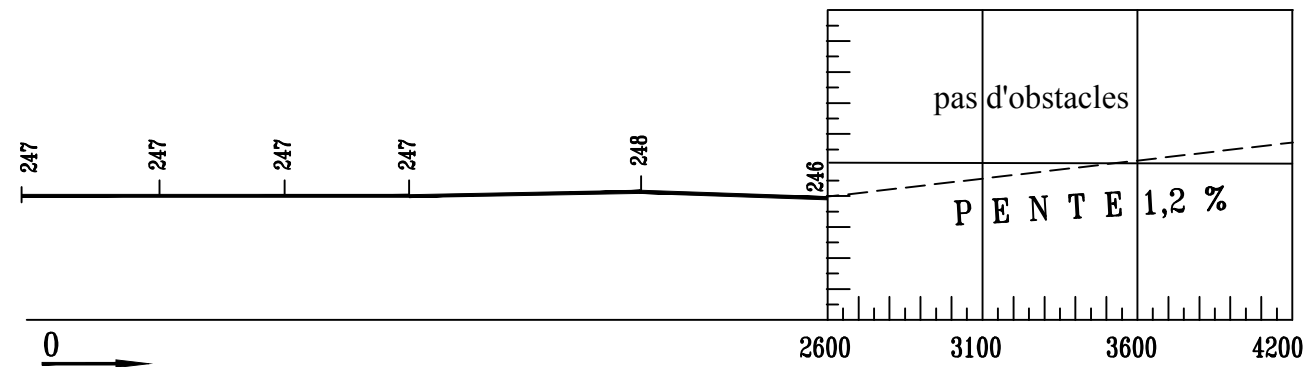
DIMENSIONS ET ALTITUDES EN METRES

CARTE D'OBSTACLE D'AERODROME RWY 07 - OACI
TYPE A (APPLICATION DES LIMITES D'EMPLOI DES AVIONS)

DISTANCES DECLAREES

| PISTES | TORA | ASDA | TODA | LDA |
|--------|------|------|------|------|
| 07 | 2600 | 2600 | 2600 | 2600 |

VAR 0° W 2017



LEGENDE

| | |
|--|-------|
| NUMERO D'IDENTIFICATION | ① |
| ARBRE OU ARBUSTE | * |
| MAT, TOUR, ANTENNE, ETC... | ⊙ |
| BATIMENT OU CONSTRUCTION IMPORTANTE | ■ |
| VOIE FERREE | —+—+— |
| LIGNE DE TRANSPORT DE FORCE OU CABLE SUSPENDU | —+—+— |
| OBSTACLE NATUREL AU DESSUS DU PLAN DE DEGAGEMENT D'OBSTACLES | ⬆ |