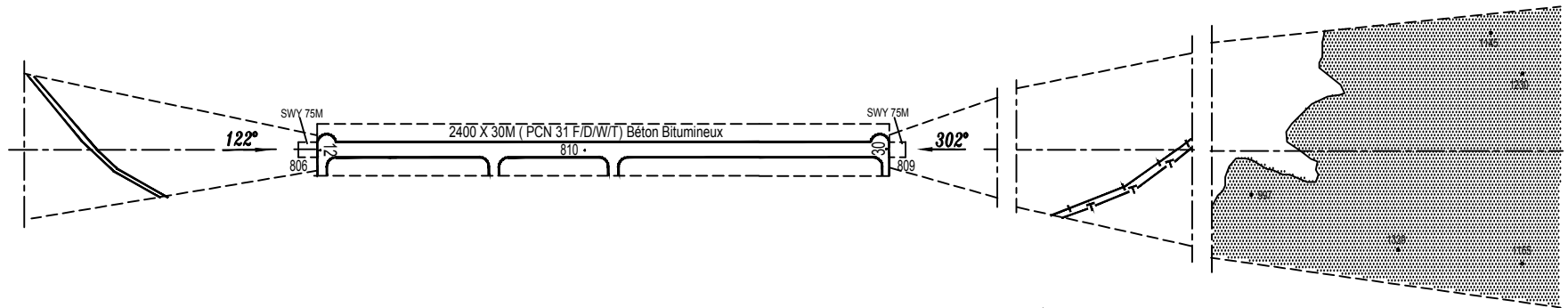
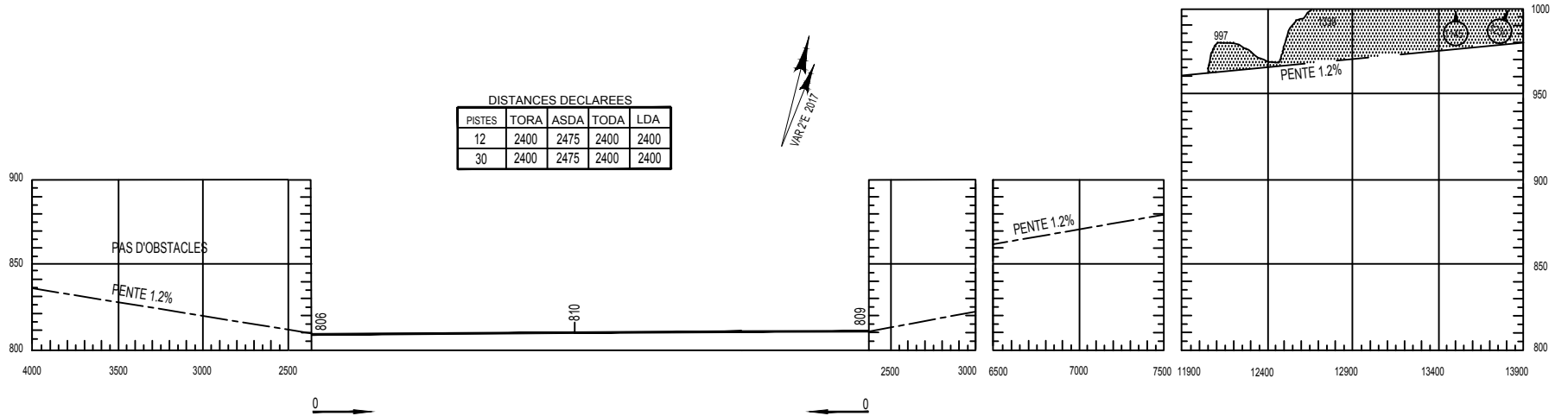


DIMENSIONS ET ALTITUDES EN METRES

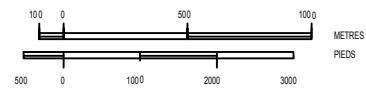
CARTE D'OBSTACLE D'AERODROME -RWY 12 / 30 -OACI-
TYPE A (APPLICATION DES LIMITES D'EMPLOI DES AVIONS)



LEGENDE

NUMERO D'IDENTIFICATION	①
ARBRE OU ARBUSTE	✳
MAT. TOUR, ANTENNE, ETC...	⊙
BATIMENT OU CONSTRUCTION IMPORTANTE	■
VOIE FERREE	⚡
LIGNE DE TRANSPORT DE FORCE OU CABLE SUSPENDU	—
OBSTACLE NATUREL AU DESSUS DU PLAN DE DEGAGEMENT D'OBSTACLES	▨

ECHELLE HORIZONTALE 1/20 000^{ème}



ECHELLE VERTICALE 1/2 000^{ème}

