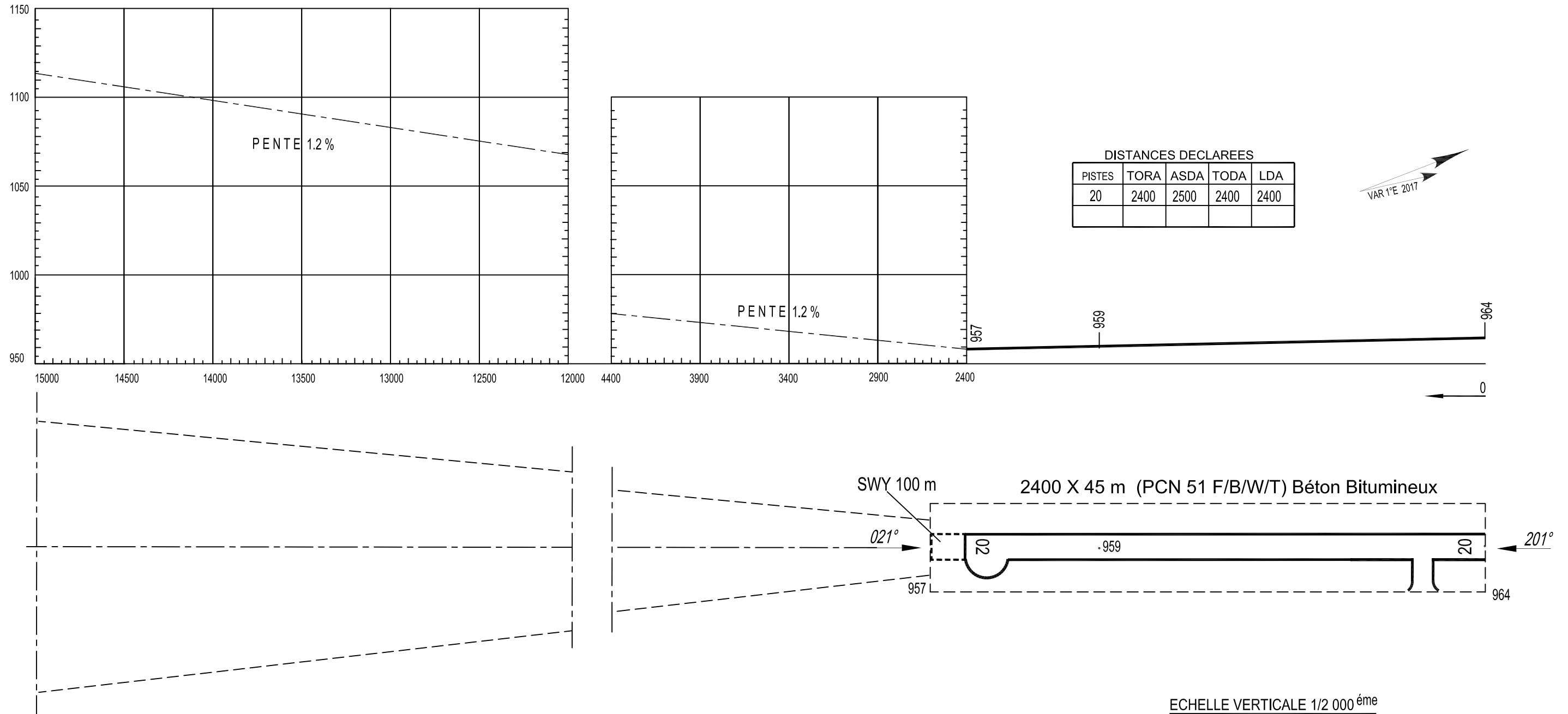


DJANET / Tiska

DIMENSIONS ET ALTITUDES EN METRES

CARTE D'OBSTACLE D'AERODROME- RWY 20 - OACI -
TYPE A (APPLICATION DES LIMITES D'EMPLOI DES AVIONS)



LEGENDE

NUMERO D'IDENTIFICATION	①
ARBRE OU ARBUSTE	*
MAT, TOUR, ANTENNE, ETC...	●
BATIMENT OU CONSTRUCTION IMPORTANTE	■
VOIE FERREE	—+—+—+—+—
LIGNE DE TRANSPORT DE FORCE OU CABLE SUSPENDU	—+—+—+—+—
OBSTACLE NATUREL AU DESSUS DU PLAN DE DEGAGEMENT D'OBSTACLES	▨

