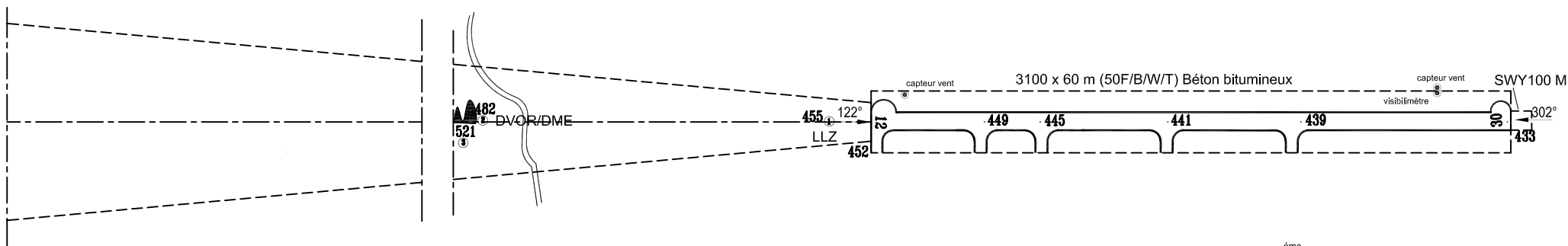
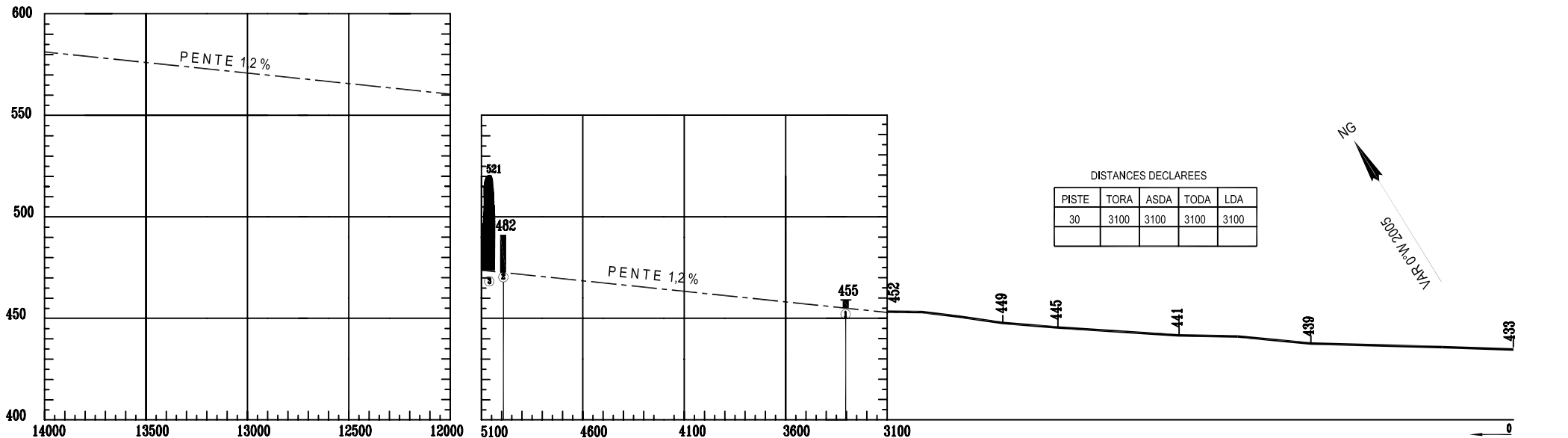


CARTE D'OBSTACLE D'AERODROME RWY 30 - OACI-
TYPE A (APPLICATION DES LIMITES D'EMPLOI DES AVIONS)

DIMENSIONS ET ALTITUDES EN METRES



LEGENDE

NUMERO D'IDENTIFICATION	(1)
ARBRE OU ARBUSTE	*
MAT. TOUR, ANTENNE, ETC...	●
BATIMENT OU CONSTRUCTION IMPORTANTE	■
VOIE FERREE	—+—+—+—+—
LIGNE DE TRANSPORT DE FORCE OU CABLE SUSPENDU	—+—+—+—+—
OBSTACLE NATUREL AU DESSUS DU PLAN DE DEGAGEMENT D'OBSTACLES	▲

