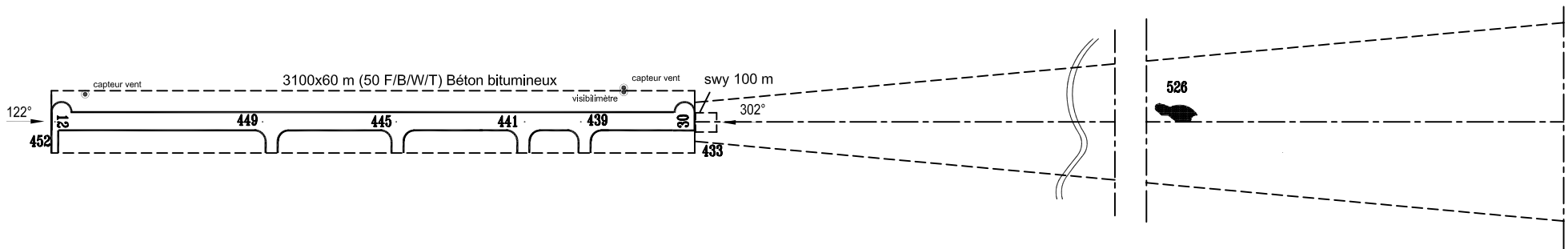
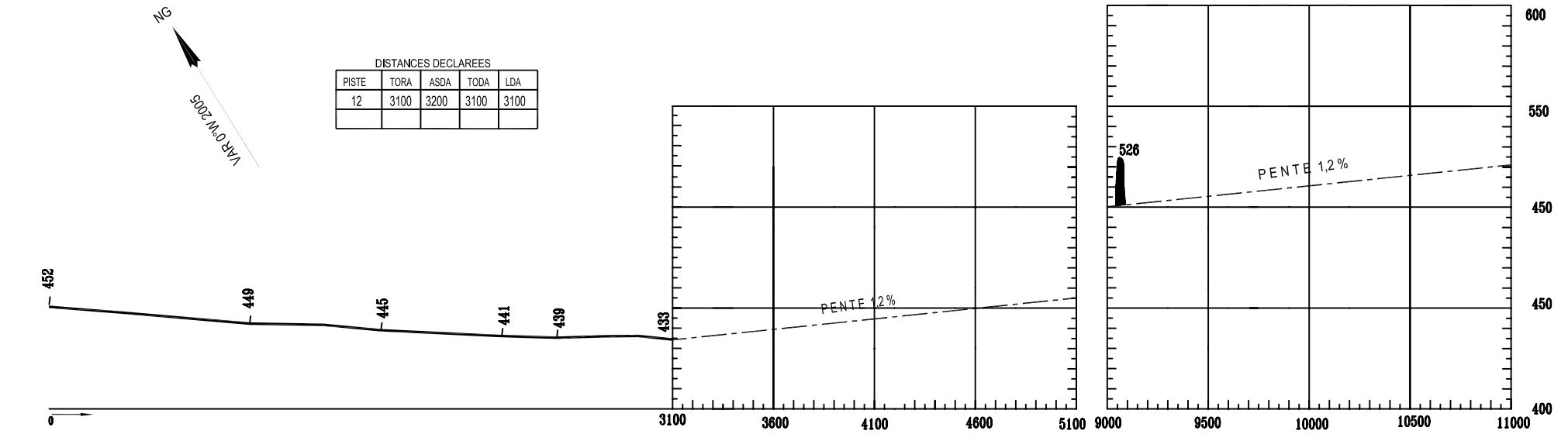


DIMENSIONS ET ALTITUDES EN METRES

CARTE D'OBSTACLE D'AERODROME RWY 12 -OACI-  
TYPE A (APPLICATION DES LIMITES D'EMPLOI DES AVIONS)



**LEGENDE**

NUMERO D'IDENTIFICATION	①
ARBRE OU ARBUSTE	*
MAT, TOUR, ANTENNE, ETC...	⊙
BATIMENT OU CONSTRUCTION IMPORTANTE	■
VOIE FERREE	—+—+—+—+—
LIGNE DE TRANSPORT DE FORCE OU CABLE SUSPENDU	—+—+—+—+—
OBSTACLE NATUREL AU DESSUS DU PLAN DE DEGAGEMENT D'OBSTACLES	⌒

