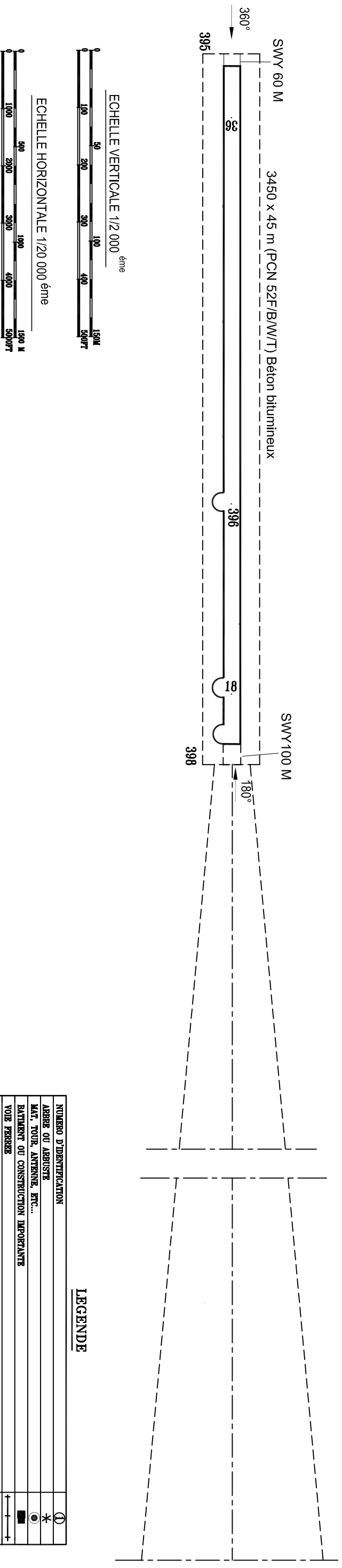
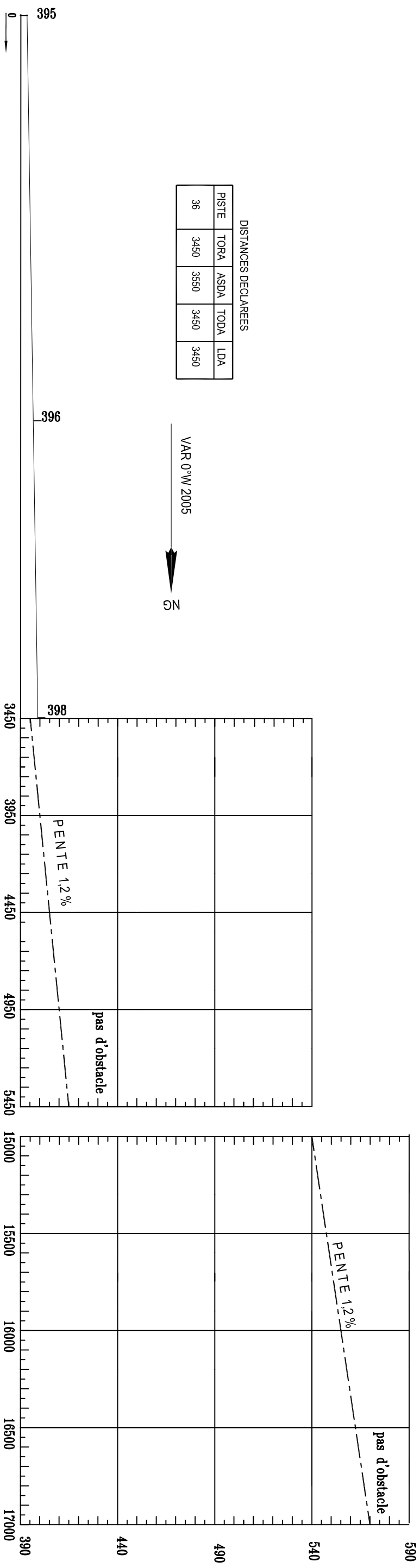


DIMENSIONS ET ALTITUDES EN METRES

CARTE D'OBSTACLE DAERODROME RWY 36 - OACI-
TYPE A (APPLICATION DES LIMITES D'EMPLOI DES AVIONS)



LEGENDE

NUMERO D'IDENTIFICATION	SYMBOLE
ARBRE OU ARBUSTE	①
MAT. TOUR, ANTENNE, ETC...	*
BATIMENT OU CONSTRUCTION IMPORTANTE	●
VOIE FERREE	—+—+—+—
LIGNE DE TRANSPORT DE FORCE OU CABLE SUSPENDU	—+—+—+—
OBSTACLE NATUREL AU DESSUS DU PLAN DE DRAGAGE ET D'OBSTACLES	—+—+—+—