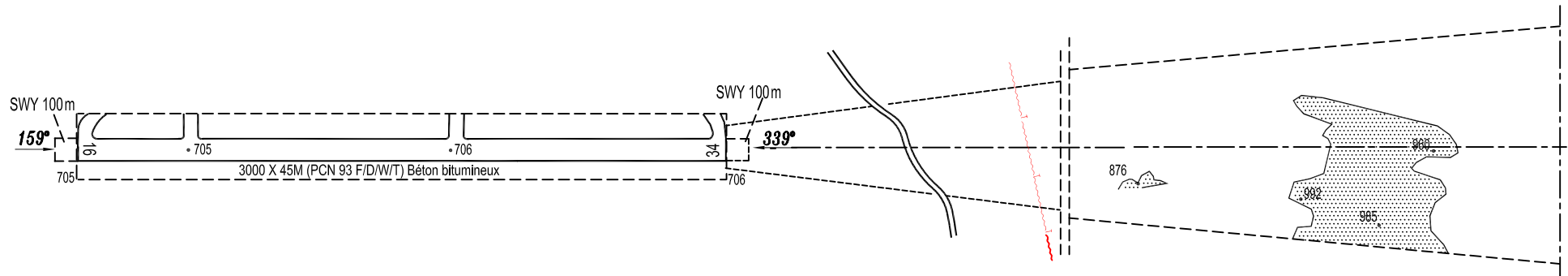
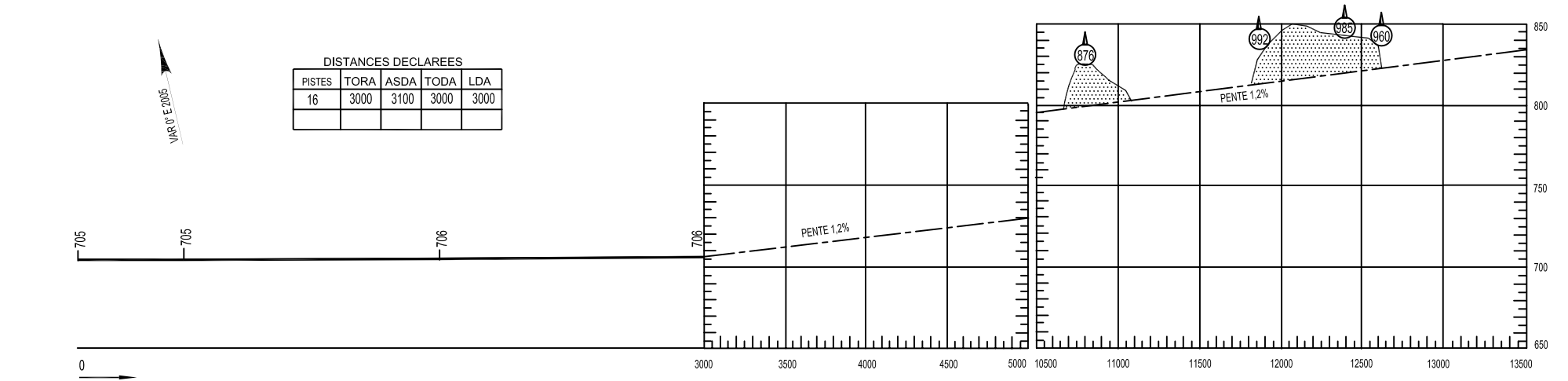


DIMENSIONS ET ALTITUDES EN METRES

CARTE D'OBSTACLES D'AERODROME - RWY 16 - OACI -
TYPE A (APPLICATION DES LIMITES D'EMPLOI DES AVIONS)



LEGENDE

NUMERO D'IDENTIFICATION	○
ARBRE OU ARBUSTE	✱
MAT. TOUR, ANTENNE, ETC...	●
BATIMENT OU CONSTRUCTION IMPORTANTE	■
VOIE FERREE	—+—+—+—+—
LIGNE DE TRANSPORT DE FORCE OU CABLE SUSPENDU	—+—+—+—+—
OBSTACLE NATUREL AU DESSUS DU PLAN DE DEGAGEMENT D'OBSTACLES	▨

